
1853 kündigte der junge N.A. Christensen seine Arbeit als Buchhalter, um eine Eisengießerei zu gründen – ein Abenteuer, das in einem Fabrikgebäude in Nykøbing auf der Insel Mors begann.

Trotz harter Konkurrenz durch Gießereien in den größeren Städten, schuf die damals kleine Handvoll Schmiede, Dreher und Schreiner eine Marke, die weit über das kleine Städtchen in Nordjütland hinaus bekannt werden sollte. Eine Marke, die bis heute für Innovation, hervorragendes Design, höchste Qualität und hochwertiges Handwerk steht und deshalb überall in Dänemark und auf der ganzen Welt zu Hause ist.

Eine Marke, die wir alle als Morsø kennen.

Morsø Jernstøberi A/S · Furvej 6 · DK-7900 Nykøbing Mors · Dänemark

morsoe.com

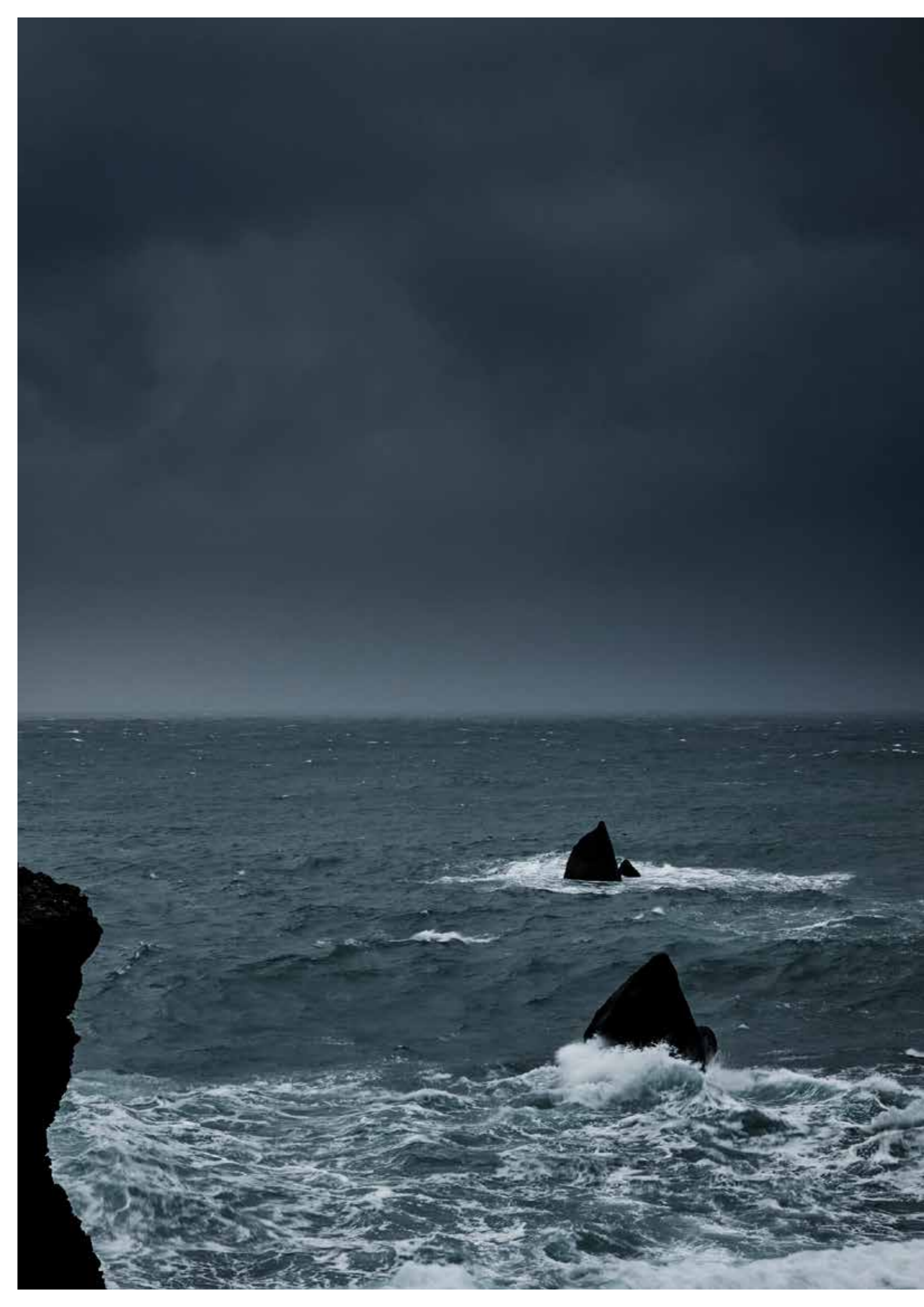


By appointment to The Royal Danish Court

morsø

since 1853

INDOOR COLLECTION
HÄNDLER



INHALT

EINE ENTSCHEIDUNG FÜRS LEBEN	5
DAS WARME GEFÜHL VON ZUHAUSE	7
1126	8
SERIE 1400.	10
2140	12
3142	14
3440.	16
3640.	18
4043.	20
4155	22
4340.	24
5600M SERIE	26
6100 SERIE.	28
6600 SERIE	30
6800 SERIE	32
7300 SERIE	34
7400 SERIE	36
7600 SERIE	38
7800 SERIE	40
7900 SERIE	42
8100 SERIE.	44
8200 SERIE	46
8710	48
8800 SERIE	50
SERIE 2B	52
MORSØ ZUBEHÖR	56
OPTIMALE VERBRENNUNG	62



EINE ENTSCHEIDUNG FÜRS LEBEN

Von Anfang an waren Innovation und Entwicklung für uns in der Eisengießerei Morsø die ausschlaggebende Triebkraft. Genau deshalb sind hier auf der hübschen Insel im Limfjord verschiedene epochale Produkte und grundlegende Entwicklungen entstanden. In Zusammenarbeit mit anderen Eisengießereien hat Morsø zum Beispiel Grundsätze der Konvektion geschaffen, die an der Schwelle zum neuen Jahrhundert völlig neue Normen dafür gesetzt haben, wie effektiv und – nicht zuletzt wie behaglich – man sein Zuhause mit einem Kachelofen erwärmen kann. Als in den 1950er Jahren die Zentralheizung den Kachelofen allmählich zu verdrängen drohte, hat Morsø den offenen Kaminofen auf den Markt gebracht und damit eine ganz neue Art und Weise erschaffen, in dänischen Stuben für Wärme und Gemütlichkeit zu sorgen. Und auch in der jüngsten Vergangenheit waren wir Vorreiter darin, unsere Kamine

und Öfen noch umweltfreundlicher und nachhaltiger zu gestalten.

Mehr als 160 Jahre lang hat Morsø ein Ambiente erzeugt, das unvergessliche Augenblicke der Nähe, Sicherheit und Gemütlichkeit bietet. Wenn Sie diese Broschüre in einigen Minuten beiseitelegen und vielleicht erwägen, ob Sie nicht in einen Kamin, einen Kochtopf oder einen Grillofen von Morsø investieren sollten, können Sie sicher sein, dass Sie ihn einfach lieben werden. Vielleicht wegen des Geräusches, das er erzeugt, wegen der Optik oder der angenehmen Wärme, die er bietet. Oder vielleicht wegen der unbändigen Freude und Begeisterung, für die er Jahr für Jahr im Haus sorgt. Wofür Sie sich auch immer entscheiden oder begeistern – Sie können ganz sicher sein, dass es eine Entscheidung fürs Leben ist. Herzlich willkommen in einer Welt der Wärme, der Gemütlichkeit und des gediegenen Handwerks!

A woman with glasses is sitting in a wooden chair, reading a book. She is wearing a dark top and leggings. The room is dimly lit, with the primary light source being a fireplace to her left, which has a fire burning inside. A stack of firewood is visible below the fireplace. On the wall above the fireplace is a framed picture of a house. To the right of the woman, there is a wooden console table with some decorative items, including a vase with dried flowers. The overall atmosphere is warm and cozy.

DAS WARME GEFÜHL VON ZUHAUSE

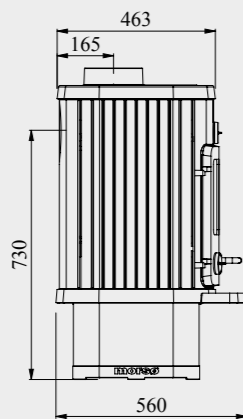
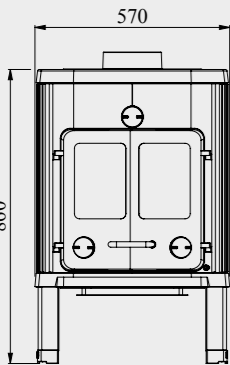
Hier oben im Norden ist ein schönes und solides Heim eines der wichtigsten Dinge im Leben. Sicher und geborgen in unserem eigenen Zuhause kommen wir rund um den einzigartigen dänischen Begriff „Hygge“ zusammen, den im Laufe der Zeit schon viele versucht haben zu übersetzen, in der Hoffnung, den Begriff mitnehmen zu können, um ihn an einem anderen Ort in der Welt wiederentstehen zu lassen. Das ist nie richtig geglückt und dafür gibt es einen einzigen – und tatsächlich sehr einfachen – Grund. Der Begriff Hygge lässt sich nicht übersetzen, weil es ein Name ist.

Hygge ist die Bezeichnung eines Zustands und eines Ambientes, der bzw. das in der Essenz dessen, mit dem wir uns umgeben, vorhanden ist. Das kann ein Duft, Wärme, eine Kerze im Dunkeln oder die friedvolle Ruhe sein, die von einem leise knisternden Geräusch ausgeht. Selbst das Wetter, das uns häufig genug in unseren vier Wänden Schutz suchen lässt, ist ein Teil von all dem, das wir als Hygge bezeichnen. Hygge ist ein Name – ein gemütlich klingender, einladend wirkender und Sicherheit verleihender Name. Hygge – das ist Ihr Zuhause.

1126



Morsø 1126
 Artikel-Nr.: 64260721
 Höhe: 860 mm



DIN/EN-geprüft 15a B-VG	A
Nominelle Leistung	7,2 kW
Mittlerer Förderdruck	12 Pa
Betriebsleistung	5-10 kW
Heizvermögen*	75-150 m ²
Rauchabgang oben/hinten	Ø 150 mm
Gewicht	133 kg
Brennholzlänge max.	39 cm
Wirkungsgrad	83%
Feinstaub	35 mg/m ³
Mittlere Abgastemperatur - DIN+	260 °C
Abgasmassenstrom	6,2 g/s

Abstand zu brennbarem Material	
Hinten	300 mm
Seitlich	400 mm

*Bei einer Raumhöhe von max. 250 cm.



Der Morsø 1126 ist eine Weiterentwicklung des beliebten Kaminofenklassikers 1124, der vom Nykøbing-Mors-Architekten Fister Bang designed wurde. Das Modell 1126 hat eine große Leistungsfähigkeit und ist einer der größten Konvektionsöfen von Morsø. Der Kaminofen verfügt über Rüttelrost, Aschefach und Aschekasten, die das Entfernen der Asche erleichtern. Der Ofen kann mit Holz und Holzbriketts beheizt werden

Morsø 1126
 Artikel-Nr.: 64260721

SERIE 1400



Morsø 1412
Artikel-Nr.: 64141921
Höhe: 703 mm



Morsø 1442 mit Eichhörnchen
Artikel-Nr.: 64145421
Höhe: 715 mm



Morsø 1442
Artikel-Nr.: 64143921
Höhe: 715 mm



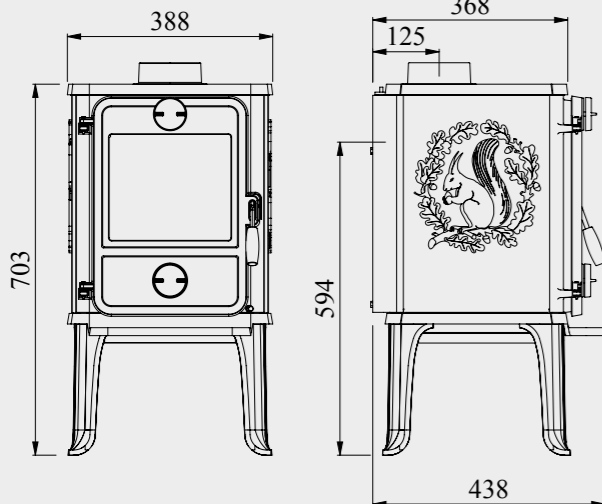
Morsø 1448
Artikel-Nr.: 64140521
Höhe: 715 mm



Morsø 1446
Artikel-Nr.: 64140521
Höhe: 715 mm



Morsø 1452
Artikel-Nr.: 64146439
Höhe: 785 mm



1446 / 1448	A
DIN/EN-geprüft	
Nominelle Leistung	4 kW
Mittlerer Förderdruck	12 Pa
Betriebsleistung	2-5 kW
Heizvermögen*	30-75 m ²
Rauchabgang oben/hinten	Ø 120 mm
Gewicht	93 kg
Brennholzlänge max.	28 cm
Wirkungsgrad	78%
Feinstaub	14 mg/m ³
Mittlere Abgastemperatur - DIN+	296 °C
Abgasmassenstrom	4,5 g/s

Abstand zu brennbarem Material	
Hinten	300 mm
Seitlich	350 mm

*Bei einer Raumhöhe von max. 250 cm.



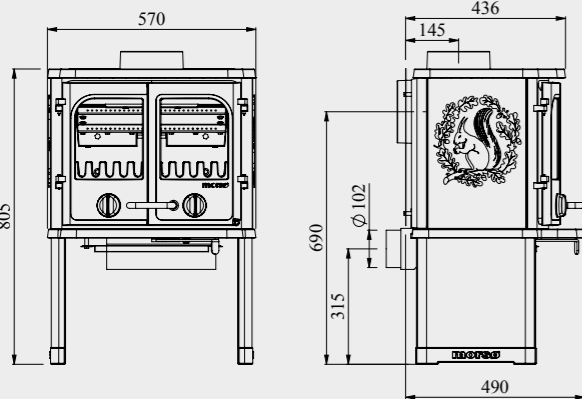
Die Serie 1400 von Morsø ist der Inbegriff eines bezaubernden Kamins, der vielerorts schon seit Generationen das Herzstück des Hauses darstellt. Die Verbrennungstechnik in diesen klassischen Öfen wird ständig optimiert und deshalb erfüllen sie heute selbst strengste Anforderungen an den Umweltschutz. Außerdem sind die Öfen mit Glasscheiben ausgestattet, die einen Blick auf die Flammen ermöglichen. Das charakteristische Eichhörnchen-Motiv von Morsø ist als dekoratives Detail an den Seiten deutlich sichtbar.

Morsø 1442
Artikel-Nr.: 64145421

2140



Morsø 2140
 Artikel-Nr.: 64214021
 Höhe: 805 mm



DIN/EN-geprüft	A
Nominelle Leistung	5,5 kW
Mittlerer Förderdruck	12 Pa
Betriebsleistung	4-8 kW
Heizvermögen*	60-120 m ²
Rauchabgang oben/hinten	Ø 150 mm
Gewicht	141 kg
Brennholzlänge max.	42 cm
Wirkungsgrad	78%
Feinstaub	32 mg/m ³
Mittlere Abgastemperatur - DIN+	310 °C
Abgasmassenstrom	5,8 g/s

Abstand zu brennbarem Material	
Hinten	200 mm
Seitlich	400 mm

*Bei einer Raumhöhe von max. 250 cm.

Der Morsø 2140 ist ein mittelgroßer, gusseiserner Kaminofen, der als primäre Wärmequelle der Wohnung gut geeignet ist. Der Kaminofen hat eine extra breite Brennchamber, das bedeutet, dass große Brennholzscheite verwendet werden können. Die Türen sind mit großen Glasscheiben (Panoramascheiben) ausgestattet, die eine herrliche Sicht auf das Feuer ermöglichen. Das Verbrennungssystem mit Scheibenspülung von Moro gewährleistet, dass die Glasscheibe bei richtigem Heizen immer sauber ist. Der Ofen ist mit Rüttelrost, Aschefach und Aschekasten ausgestattet, die das Entfernen der Asche und das Reinigen der Öfen erleichtern.

Morsø 2140
 Artikel-Nr.: 64214021

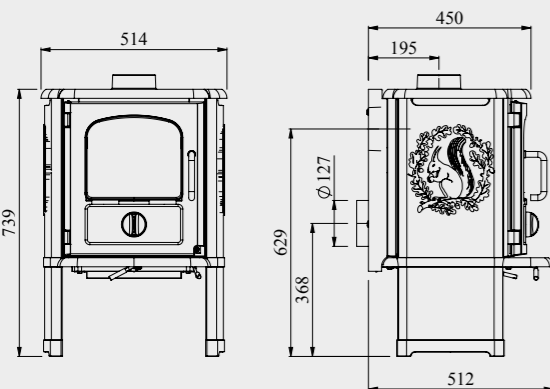
3142



Morsø 3142 mit glatten Seiten
Artikel-Nr.: 64315021
Höhe: 739 mm



Morsø 3142 mit Eichhörnchen
Artikel-Nr.: 64314921
Höhe: 739 mm



DIN/EN-geprüft	A
Nominelle Leistung	7 kW
Mittlerer Förderdruck	12 Pa
Betriebsleistung	3-6 kW
Heizvermögen*	45-90 m ²
Rauchabgang oben/hinten	Ø 120 mm
Gewicht	110 kg
Brennholzlänge max.	33 cm
Wirkungsgrad	78%
Feinstaub	33 mg/m ³
Mittlere Abgastemperatur - DIN+	310 °C
Abgasmassenstrom	7,4 g/s

Abstand zu brennbarem Material	
Hinten	200 mm
Seitlich	400 mm

*Bei einer Raumhöhe von max. 250 cm.



Der Morsø 3142 führt die besten Eigenschaften des klassischen Designs von Morsø, aber er hat neue Formen erhalten und ist nach den modernsten Verbrennungsprinzipien konstruiert worden.

Der Ofen ist mit Rüttelrost, Aschefach und Ascheschublade ausgestattet, was die Beseitigung der Asche und Reinigung des Ofens vereinfacht. Der Morsø 3142 ist nach den neuesten Verbrennungsprinzipien mit tertiärer Luftzufuhr konstruiert, die strengsten Umweltauflagen entsprechen. Er kann mit Holz und Briketts angeheizt werden und ist für Wohnflächen von 45 bis 120 m² geeignet.

Morsø 3142 Egern
Artikel-Nr.: 64314921

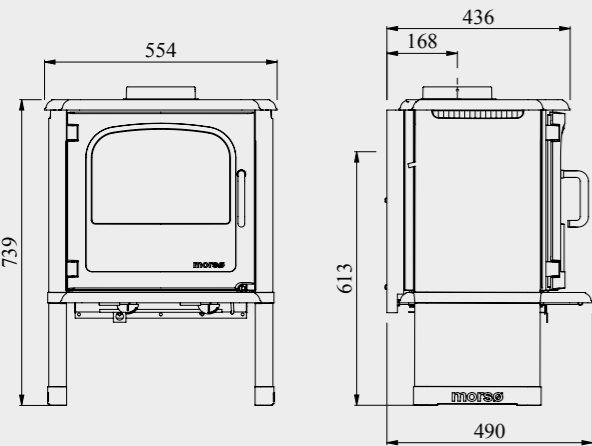
3440



Morsø 3440 mit glatten Seiten
Artikel-Nr.: 64344321
Höhe: 739 mm



Morsø 3440 mit Eichhörnchen
Artikel-Nr.: 64344821
Höhe: 739 mm



DIN/EN-geprüft	A
Nominelle Leistung	8 kW
Mittlerer Förderdruck	12 Pa
Betriebsleistung	4-7 kW
Heizvermögen*	60-105 m ²
Rauchabgang oben/hinten	Ø 150 mm
Gewicht	130-135 kg
Brennholzlänge max.	39 cm
Wirkungsgrad	78%
Feinstaub	30 mg/m ³
Mittlere Abgastemperatur - DIN+	310 °C
Abgasmassenstrom	7,9 g/s

Abstand zu brennbarem Material	
Hinten	350 mm
Seitlich	350 mm

*Bei einer Raumhöhe von max. 250 cm.



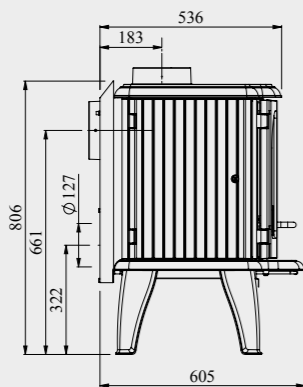
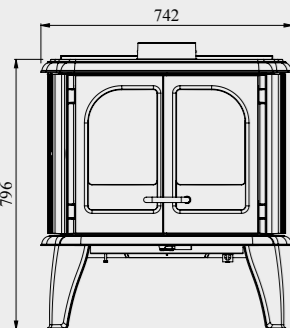
Morsø 3400-Serie Wir haben diese Serie in Zusammenarbeit mit der englischen Designfirma Queensbury Hunt Levien entworfen und dabei die für die Marke Morsø so typischen klassischen Linien und eleganten Formen beibehalten, gleichzeitig jedoch ein fortschrittenes Verbrennungssystem integriert. Die breite Tür und die große Glasscheibe bieten einen wundervollen Blick auf die Flammen und sorgen so für die richtige Stimmung, während in Ihrem Heim eine angenehme Wärme verbreitet wird.

Morsø 3440
Artikel-Nr.: 64344321

3640



Morsø 3640
 Artikel-Nr.: 64364321
 Höhe: 796 mm



DIN/EN-geprüft	A
Nominelle Leistung	9 kW
Mittlerer Förderdruck	12 Pa
Betriebsleistung	6-14 kW
Heizvermögen*	90-210 m ²
Rauchabgang oben/hinten	Ø 150 mm
Gewicht	217 kg
Brennholzlänge max.	58 cm
Wirkungsgrad	75%
Feinstaub	36 mg/m ³
Mittlere Abgastemperatur - DIN+	340 °C
Abgasmassenstrom	10,7 g/s

Abstand zu brennbarem Material	
Hinten	200 mm
Seitlich	400 mm

*Bei einer Raumhöhe von max. 250 cm.

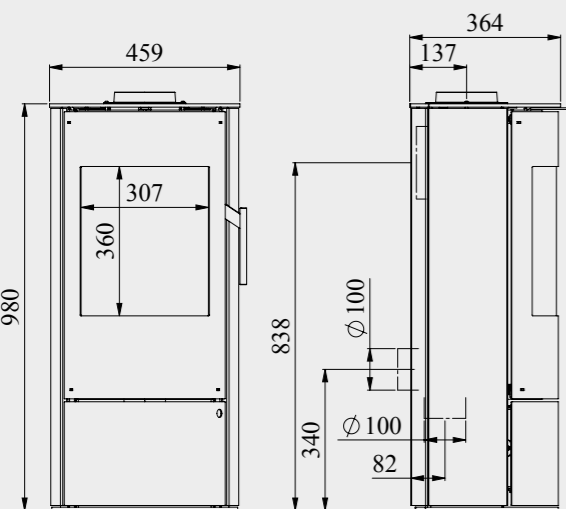
Morsø 3640 – Dieser Konvektionsofen ist mit einer doppelten Aschenschublade ausgestattet. Gleichzeitig garantiert eine Kombination von einem sekundären und einem tertiären Luftzufuhrsystem beste Verbrennung. An den Kaminofen kann ein Frischlufteinlass in der Außenmauer angeschlossen werden, wodurch er sich für gut isolierte Häuser eignet. Beheizt bis zu 210 m².

Morsø 3640
 Artikel-Nr.: 64364321

4043



Morsø 4043
 Artikel-Nr.: 65404321
 Höhe: 980 mm



DIN/EN-geprüft	A'
Nominelle Leistung	5,0 kW
Mittlerer Förderdruck	12 Pa
Betriebsleistung	3-6 kW
Heizvermögen*	45 - 90 m ²
Rauchabgang oben/hinten	Ø 120 mm
Gewicht	98 kg
Brennholzlänge max.	30 cm
Wirkungsgrad	81%
Feinstaub	39 mg/m ³
Mittlere Abgastemperatur - DIN+	260 °C
Abgasmassenstrom	5,1 g/s

Abstand zu brennbarem Material	
Hinten	200 mm
Seitlich	400 mm



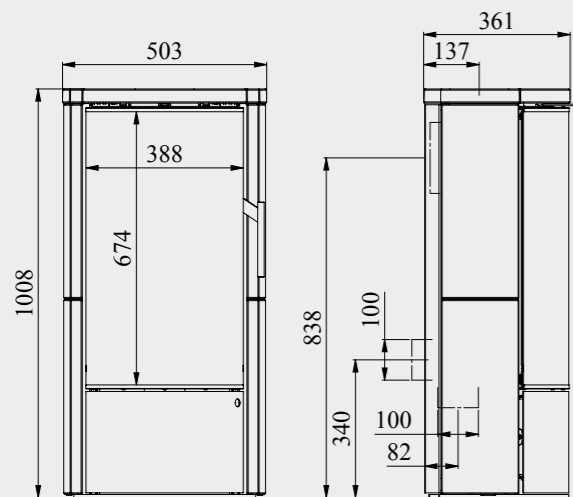
Morsø 4043 Markanter Kaminofen mit großer Glasfront. Seine markante Formensprache macht den Morsø 4043 zu einem Hingucker, der sich lässig in fast jede Inneneinrichtung integriert. Ein praktisches Detail: der abnehmbare Türgriff. Durch diese Funktion bleibt der Griff kalt und erleichtert das Öffnen der Brennkammer – die sich übrigens besonders einfach befüllen lässt.

Morsø 4043
 Artikel-Nr.: 65404321

4155



Morsø 4155 Weiß
 Artikel-Nr.: 65415545 - matt
 Höhe: 1008 mm



DIN/EN-geprüft	A
Nominelle Leistung	5 kW
Mittlerer Förderdruck	12 Pa
Betriebsleistung	3-7 kW
Heizvermögen*	45 - 105 m ²
Rauchabgang oben/hinten	Ø 150 mm
Gewicht	105 kg
Brennholzlänge max.	34 cm
Wirkungsgrad81%
Feinstaub	39 mg/m ³
Mittlere Abgastemperatur - DIN+	260 °C
Abgasmassenstrom	5,1 g/s

Abstand zu brennbarem Material	
Hinten	200 mm
Seitlich	400 mm

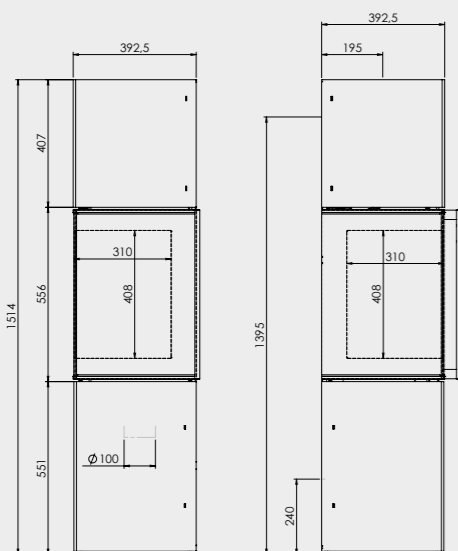
Der Ofen 4155 von Morsø ist mit seiner großen Glastür, deren Spiegelreflexeffekt dem Ofen einen ganz speziellen Ausdruck verleiht, gut proportioniert. Aufgrund der herausragenden Glasur haben die Öfen ein elegantes und modernes Aussehen.

Morsø 4155 Weiß
 Artikel-Nr.: 65415545 - matt

4340



Morsø 4340
 Artikel-Nr.: 64434021
 Höhe: 1514 mm



DIN/EN-geprüft	A
Nominelle Leistung	4,5 kW
Mittlerer Förderdruck	12 Pa
Betriebsleistung	3-7 kW
Heizvermögen*	45 - 105 m ²
Rauchabgang oben/hinten	Ø 150 mm
Gewicht	151 kg
Brennholzlänge max.	33 cm
Wirkungsgrad	83%
Feinstaub	19 mg/m ³
Mittlere Abgastemperatur - DIN+	253 °C
Abgasmassenstrom	3,6 g/s

Abstand zu brennbarem Material	
Hinten	100 mm
Seitlich	800 mm

*Bei einer Raumhöhe von max. 250 cm.

Bei Abgang hinten sollte ein 90° Bogen von Morsø benutzt werden.



In einer minimalistischen und stilen Formensprache passt sich der Morsø 4340 der Umgebung an, so dass Funktion und Dekoration Hand in Hand gehen. Das Material ist schwarzer Stahl, der vom Design gesehen die perfekte Entsprechung zu den schwarz umrandeten Glaspartien und dem schlanken, matt polierten Stahlgriff darstellt. Der Morsø 4340 fängt die Umgebung mit einer visuellen Anziehungskraft ein – bei der das Schlanke und Zeitlose unmerklich in den Raum übergeht und zu einem integralen Bestandteil desselben wird. Die spektakuläre Glastür, die die Sicht auf die Flammen sowohl von der Seite als auch von vorne ermöglicht, lässt sich mit dem eleganten Griff leicht bedienen, der vom Standpunkt des Designs einen integrierten Teil der Glastür bildet. Mit einem fast lautlosen Saugen schließt die Tür mithilfe des automatischen Schließsystems vollständig dicht. Der Ofen ist für einen Frischluftanschluss sowohl an der Rückwand als auch am Boden vorbereitet. Eine Frischluftbox ist ebenfalls integriert.

Morsø 4340
 Artikel-Nr.: 65434021

SERIE 5660M



5660M - 64567121

5660M - 71565321

Morsø 5660M ofen + Kasette
Artikel-Nr.: 64567121
Höhe: 530 mm

Morsø 5660M Kasette
Rauchabgang hinten
Artikel-Nr.: 71565121

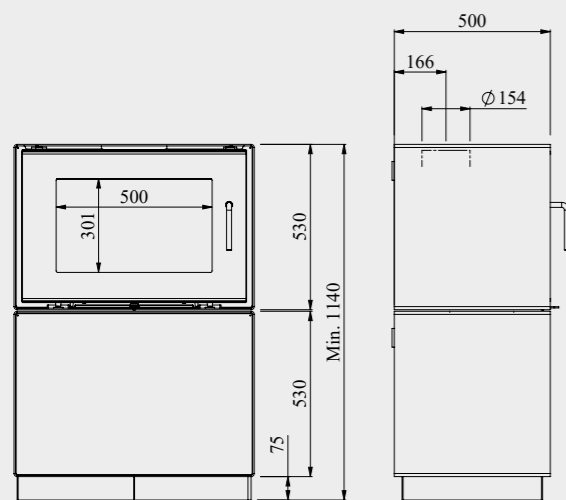
Morsø 5660M kasette
Rauchabgang oben
Artikel-Nr.: 71565621

Morsø 5660M
Kasette oben/seite
Artikel-Nr.: 71565221
Höhe: 530 mm

Morsø 5660M
Kasette unter dem Ofen
Artikel-Nr.: 71565321
Höhe: 530 mm

Morsø 5660M
Sockel
Artikel-Nr.: 71565521

Morsø 5660M
Regalboden Eiche
Artikel-Nr.: 79562500



DIN/EN-geprüft 15a B-VG	A*
Nominelle Leistung	7,3 kW
Mittlerer Förderdruck	12 Pa
Betriebsleistung	4-8 kW
Heizvermögen*	60-120 m ²
Rauchabgang oben/hinten	Ø 150 mm
Gewicht	125 kg
Brennholzlänge max.	58 cm
Wirkungsgrad	82%
Feinstaub.	12 mg/m ³
Mittlere Abgastemperatur - DIN+	6,8 °C
Abgasmassenstrom	289 g/s

Abstand zu brennbarem Material	
Seitlich	400 mm



Morsø 5660M ist ein Modulsystem, mit dem in Sachen Möblierung viele individuelle Wünsche berücksichtigt werden können. Morsø 5660M kann an die Wand gehängt oder auf einem Sockel am Boden angebracht werden. Das Modulsystem 5660M basiert auf dem bekannten Einsatzofen Morsø 5660 mit seinem einfachen Ausdruck und der leichten Bedienung. Das Modulsystem bietet ungeahnte Möglichkeiten. In Bezug auf die Verbrennung wird Morsø 5660M strengsten Umweltschutzanforderungen gerecht.

SERIE 6100



Morsø 6140
Artikel-Nr.: 64610321
Höhe: 753 mm



Morsø 6141
Artikel-Nr.: 64611821
Höhe: 850 mm



Morsø 6143 mit glattem Sockel
Artikel-Nr.: 64631521
Höhe: 950 mm



Morsø 6143 mit Holzfach
Artikel-Nr.: 64611721
Höhe: 944 mm



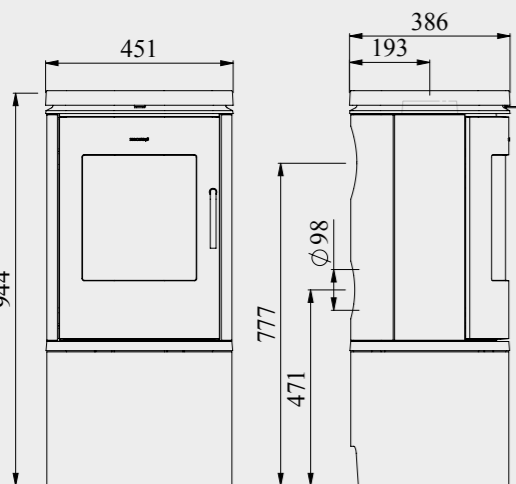
Morsø 6148
Artikel-Nr.: 64610421
Höhe: 950 mm



Morsø 6150
Artikel-Nr.: 64612821
Höhe: 1016 mm



Morsø 6190
Artikel-Nr.: 64613021
Höhe: 1103 mm



DIN/EN-geprüft 15a B-VG	A⁺
Nominelle Leistung	5,9 kW
Mittlerer Förderdruck	12 Pa
Betriebsleistung	3-6 kW
Heizvermögen*	45-90 m ²
Rauchabgang oben/hinten	Ø 120 mm
Gewicht	105-233 kg
Brennholzlänge max.	33 cm
Wirkungsgrad	80%
Feinstaub	29 mg/m ³
Mittlere Abgastemperatur - DIN+	266 °C
Abgasmassenstrom	4,5 g/s

Abstand zu brennbarem Material	
Hinten	150 mm
Seitlich	400 mm

*Bei einer Raumhöhe von max. 250 cm.
RLU MÖGLICH/DIBT-GEPRÜFT
Maßskizzen für den Rest der Serie finden Sie auf www.morsoe.de



Die Morsø 6100-Serie wurde von unserem Architekten Karsten Agaard entworfen, dem damit elegante und zeitlose Öfen gelungen sind, die sich durch ein beeindruckendes Leistungsvermögen auszeichnen. Diese Serie besteht aus sieben gusseisernen Modellen im strengen, schlichten Design. Mit ihrer kennzeichnenden ovalen Form bilden sämtliche Ofenmodelle geschmackvolle und stilsichere Einrichtungsgegenstände.

Morsø 6143
Artikel-Nr.: 64631521

SERIE 6600



Morsø 6612
Artikel-Nr.: 64661221
Höhe: 1016 mm

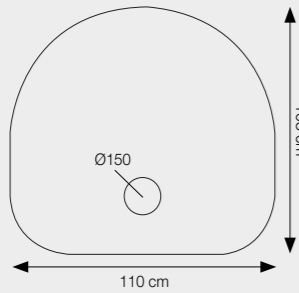


Morsø 6643
Artikel-Nr.: 64660023
Höhe: 1016 mm

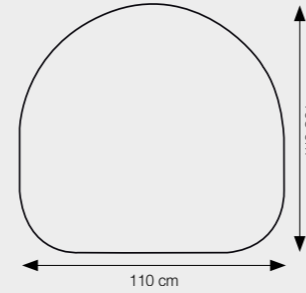


Morsø 6670
Artikel-Nr.: 64660062
Höhe: 675 mm

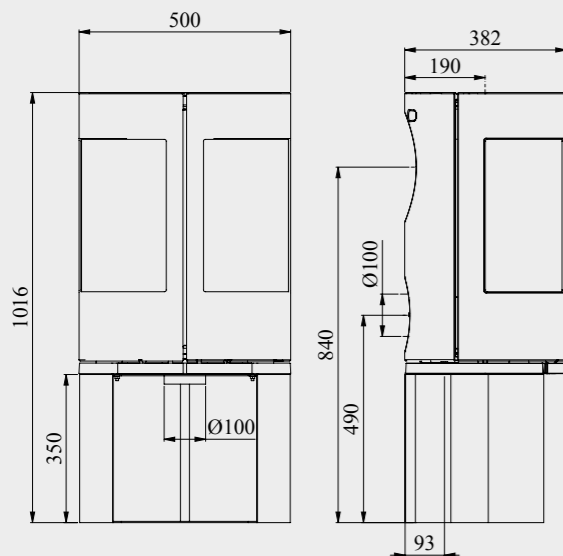
SPEZIAL-BODENPLATTEN FÜR 6600



BODENPLATTE MORSØ DESIGN AUS SCHWARZEM GLAS MIT LOCH
Artikel-Nr.: 62929000



BODENPLATTE MORSØ DESIGN AUS KLAREM GLAS
Artikel-Nr.: 62928400



DIN/EN-geprüft 15a B-VG	A⁺
Nominelle Leistung	5,9 kW
Mittlerer Förderdruck	12 Pa
Betriebsleistung	3-8 kW
Heizvermögen*	45-120 m ²
Rauchabgang oben/hinten	Ø 150 mm
Gewicht	133-141 kg
Brennholzlänge max.	36 cm
Wirkungsgrad	81%
Feinstaub	15 mg/m ³
Mittlere Abgastemperatur - DIN+	275 °C
Abgasmassenstrom	5,3 g/s

Abstand zu brennbarem Material	
Hinten	150 mm
Seitlich	550 mm

*Bei einer Raumhöhe von max. 250 cm.

Maßskizzen für den Rest der Serie finden Sie auf www.morsoe.de



Die Serie Morsø 6600 steht für Öfen, die von ihrer Formsprache her aus der Masse herausragen, bei denen die Kombination aus Gusseisen und Glas auf ganz neue Weise interpretiert wird und die für völlig neue Herausforderungen sorgen. Hier verschmelzen Funktion und Design in einer natürlichen Symbiose miteinander. Die Ellipsenform des Ofens wird von einer diskret wirkenden Doppeltür eingerahmt, die mit nur einem einzigen Satz Gusseisensprossen die Glasfläche maximiert und somit für eine spektakuläre 180°-Sicht auf die Flammen sorgt.

Morsø 6612
Artikel-Nr.: 64661221

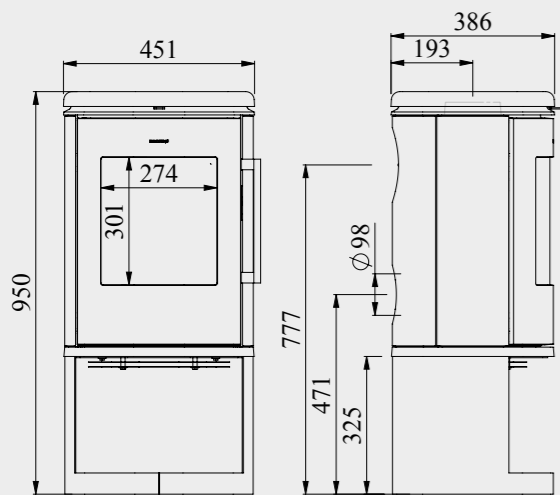
SERIE 6800



Morsø 6843
Artikel-Nr.: 64680621
Höhe: 950 mm



Morsø 6848
Artikel-Nr.: 64680121
Höhe: 950 mm



DIN/EN-geprüft 15a B-VG	A*
Nominelle Leistung	5,9 kW
Mittlerer Förderdruck	10 Pa
Betriebsleistung	3-6 kW
Heizvermögen*	45-90 m ²
Rauchabgang oben/hinten	Ø 120 mm
Gewicht	105-233 kg
Brennholzlänge max.	33 cm
Wirkungsgrad	80%
Feinstaub	29 mg/m ³
Mittlere Abgastemperatur - DIN+	266 °C
Abgasmassenstrom	4,5 g/s

Abstand zu brennbarem Material	
Hinten	150 mm
Seitlich	400 mm

*Bei einer Raumhöhe von max. 250 cm.

Maßskizzen für den Rest der Serie finden Sie auf www.morsoe.de



Die Serie Morsø 6800 besteht aus dem ellipsenförmigen Kaminofen von Morsø aus Gusseisen mit abgerundetem, elegantem Oberteil, das die organische Form betont. Das rustikale Gusseisen verschönert jedes Heim und sorgt für Begeisterung. Tief im „Herzen“ des Ofens ist das bekannte Eichhörnchen-Motiv zu sehen – das im Zusammenspiel mit den Flammen für Wärme und Freude sorgt. Der Türgriff bleibt auch während des Gebrauchs kühl und stellt eine elegante Lösung mit selbstschließender Tür dar.

Morsø 6843
Artikel-Nr.: 64680621

SERIE 7300



Morsø 7340
Artikel-Nr.: 64730011
Höhe: 896 mm



Morsø 7342
Artikel-Nr.: 64730024
Höhe: 997 mm



Morsø 7343 mit glattem Sockel
Artikel-Nr.: 64730021
Höhe: 997 mm



Morsø 7343 mit Holzfach
Artikel-Nr.: 64730022
Höhe: 997 mm



Morsø 7348
Artikel-Nr.: 64730051
Höhe: 997 mm



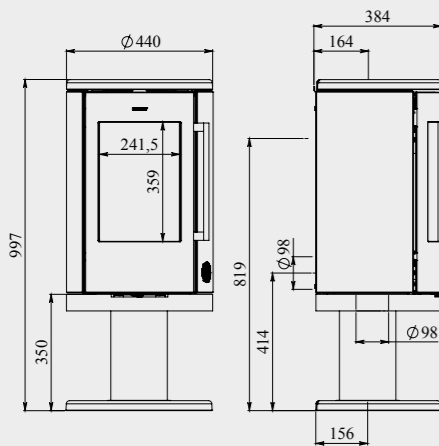
Morsø 7349
Artikel-Nr.: 64730049
Höhe: 1111 mm



Morsø 7370
Artikel-Nr.: 64730061
Höhe: 696 mm



Morsø 7393
Artikel-Nr.: 64730071
Höhe: 1118 mm



DIN/EN-geprüft 15a B-VG	A
Nominelle Leistung	4,3 kW
Mittlerer Förderdruck	12 Pa
Betriebsleistung	3-7 kW
Heizvermögen*	45-105 m ²
Rauchabgang oben/hinten	Ø 150 mm
Gewicht	109-121 kg
Brennholzlänge max.	33 cm
Wirkungsgrad	82%
Feinstaub	17,5 mg/m ³
Mittlere Abgastemperatur - DIN+	197 °C
Abgasmassenstrom	5,8 g/s

Abstand zu brennbarem Material	
Hinten	200 mm
Seitlich	400 mm

*Bei einer Raumhöhe von max. 250 cm.

Maßskizzen für den Rest der Serie finden Sie auf www.morsoe.de



Die Morsø 7300-Serie gibt dem Hauseigentümer eine große Freiheit beim Design, wodurch der Kaminofen leicht an den Stil der Räumlichkeiten angepasst werden kann. Wenn der Brennholzstapel eine Atmosphäre schaffen soll, dann wählen Sie ein Modell mit Brennholzfach, das das helle Holz im Raum markant zur Geltung bringt. Verlangt Ihr Stil hingegen nach diskretem Charme, dann wählen Sie ein Modell mit einer Schublade, die elegant in die schwarze Front des Kaminofens hineingleitet.

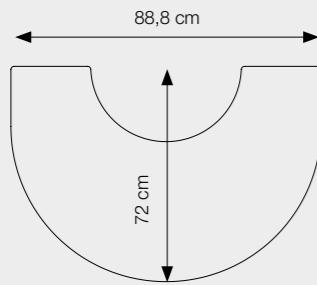
Morsø 7370
Artikel-Nr.: 64730061

SERIE 7400

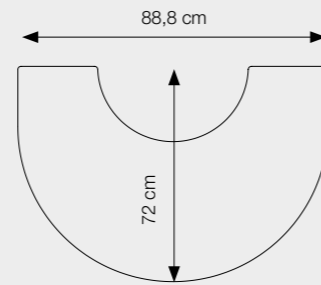


Morsø 7442 Artikel-Nr.: 64740024 Höhe: 997 mm	Morsø 7443 <i>mit glattem Sockel/Holzfach</i> Artikel-Nr.: 64740021/64740022 Höhe: 997 mm	Morsø 7448 Artikel-Nr.: 64740049 Höhe: 997 mm	Morsø 7449 Artikel-Nr.: 64740049 Höhe: 1111 mm	Morsø 7470 Artikel-Nr.: 64740061 Höhe: 696 mm	Morsø 7493 Artikel-Nr.: 64740071 Höhe: 1118 mm
--	---	--	---	--	---

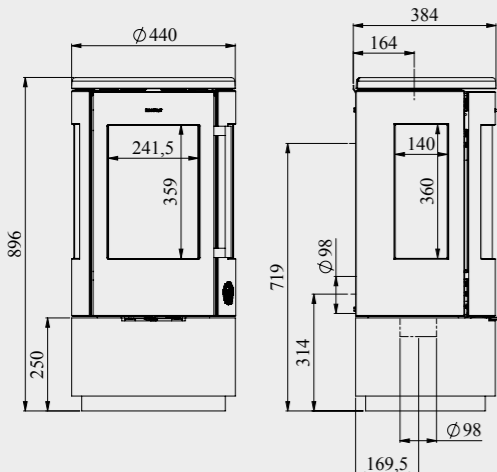
SPEZIAL-BODENPLATTEN FÜR 7400



BODENPLATTE MORSØ DESIGN FÜR 7400
(JEDOCH NICHT FÜR 7448/7449) Artikel-Nr.: 62929400



BODENPLATTE MORSØ DESIGN FÜR 7449
Artikel-Nr.: 62928800



DIN/EN-geprüft 15a B-VG	A*
Nominelle Leistung	4,3 kW
Mittlerer Förderdruck	12 Pa
Betriebsleistung	3-7 kW
Heizvermögen*	45-105 m ²
Rauchabgang oben/hinten	Ø 150 mm
Gewicht	112-124 kg
Brennholzlänge max.	33 cm
Wirkungsgrad	82%
Feinstaub	17,5 mg/m ³
Mittlere Abgastemperatur - DIN+	197 °C
Abgasmassenstrom	5,8 g/s

Abstand zu brennbarem Material	
Hinten	200 mm
Seitlich	450 mm

*Bei einer Raumhöhe von max. 250 cm.

Maßskizzen für den Rest der Serie finden Sie auf www.morsoe.de



Die Serie Morsø 7400 ist der erste Kaminofen mit dem bekannten Eichhörnchen-Motiv von Morsø in einer neu gestalteten Version. Das „neue“ Eichhörnchen schmückt diskret die mattschwarze Seite des Kaminofens. Auf diese Weise wird der gediegene Look mit einem Gruß an die mehr als 160-jährige Geschichte des Unternehmens als Hersteller von Kaminöfen aus Gusseisen hoher Qualität hervorgehoben.

Morsø 7440
Artikel-Nr.: 64740011

SERIE 7600



Morsø 7642 mit Schublade
Artikel-Nr.: 64760121
Höhe: 950 mm



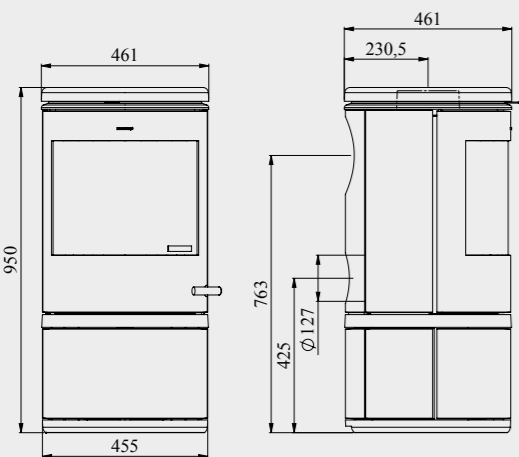
Morsø 7644
Artikel-Nr.: 64760221
Höhe: 1035 mm



Morsø 7648
Artikel-Nr.: 64760321
Höhe: 1012 mm



Morsø 7690
Artikel-Nr.: 64761721
Höhe: 1150 mm



DIN/EN-geprüft	A
Nominelle Leistung	6,2 kW
Mittlerer Förderdruck	12 Pa
Betriebsleistung	3-8 kW
Heizvermögen*	45-120 m ²
Rauchabgang oben/hinten	\varnothing 150 mm
Gewicht	142 -185 kg
Brennholzlänge max.	33 cm
Wirkungsgrad	78%
Feinstaub	21 mg/m ³
Mittlere Abgastemperatur - DIN+	335 °C
Abgasmassenstrom	5,3 g/s

Abstand zu brennbarem Material	
Hinten	150 mm
Seitlich	350 mm

*Bei einer Raumhöhe von max. 250 cm.

Maßskizzen für den Rest der Serie finden Sie auf www.morsoe.de

Die Morsø 7600-Serie verfügt über eine besonders saubere und effektive Verbrennung. Gleichzeitig sind die Öfen logisch und einfach in der Bedienung, indem der Lufteinlass - und somit die Verbrennung und Wärme - über einen einzigen Handgriff gesteuert werden. Diese Serie umfasst ein fortschrittliches Verbrennungssystem mit tertiärer Luftzufuhr, was zu einer optimalen Steuerung des Verbrennungsprozesses führt.

Morsø 7642
Artikel-Nr.: 64760121

SERIE 7800



Morsø 7840
Artikel-Nr.: 64790081
Höhe: 1032 mm

Morsø 7848
Artikel-Nr.: 64790088
Höhe: 1157 mm

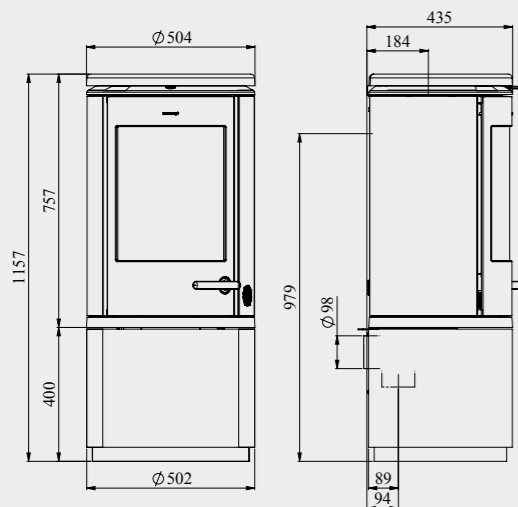
Morsø 7870
Artikel-Nr.: 64790089
Höhe: 757 mm

Morsø 7890 mit Schublade
Artikel-Nr.: 64790087
Höhe: 1357 mm

Morsø 7893 mit Holzfach
Artikel-Nr.: 64790045
Höhe: 1357 mm



Morsø 7843 mit Holzfach
Artikel-Nr.: 64790083
Morsø 7843 mit glattem Sockel
Artikel-Nr.: 64790082
Morsø 7843 mit Schublade
Artikel-Nr.: 64790084
Höhe: 1157 mm



DIN/EN-geprüft	A
Nominelle Leistung	7,3 kW
Mittlerer Förderdruck	12 Pa
Betriebsleistung	3-8 kW
Heizvermögen*	45-120 m ²
Rauchabgang oben/hinten	Ø 150 mm
Gewicht	130-167 kg
Brennholzlänge max.	33 cm
Wirkungsgrad	79%
Feinstaub	7 mg/m ³
Mittlere Abgastemperatur - DIN+	286 °C
Abgasmassenstrom	7 g/s

Abstand zu brennbarem Material	
Hinten	125 mm
Seitlich	400 mm
Bei 7848 und 7870 ist Frischluft nicht möglich	

*Bei einer Raumhöhe von max. 250 cm.
RLU MÖGLICH/DIBT-GEPRÜFT
Maßskizzen für den Rest der Serie finden Sie auf www.morsoe.de

SERIE 7900



Morsø 7940
Artikel-Nr.: 64790011
Höhe: 1032 mm



Morsø 7948
Artikel-Nr.: 64790051
Höhe: 1157 mm



Morsø 7970
Artikel-Nr.: 64790061
Höhe: 757 mm

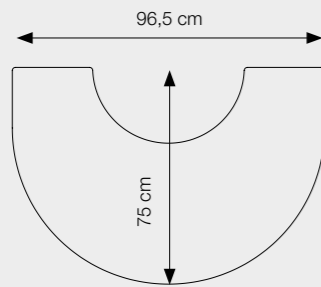


Morsø 7990 mit Schublade
Artikel-Nr.: 64790028
Höhe: 1357 mm

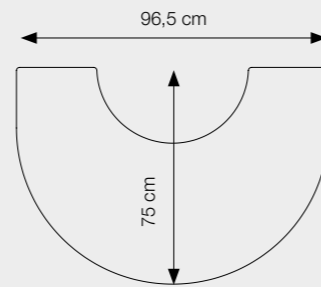


Morsø 7993
Artikel-Nr.: 64790040
Höhe: 1357 mm

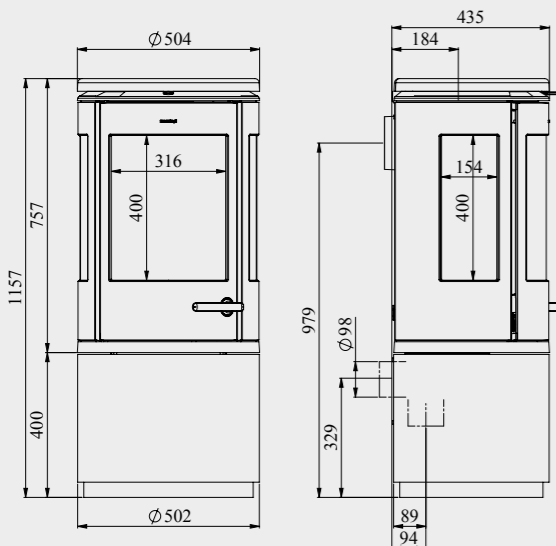
SPEZIAL-BODENPLATTEN FÜR 7900



BODENPLATTE MORSØ DESIGN FÜR 7900
(JEDOCH NICHT FÜR 7948) Artikel-Nr.: 62919900



BODENPLATTE MORSØ DESIGN FÜR 7948
Artikel-Nr.: 62928700



7943

DIN/EN-geprüft	A
Nominelle Leistung	7,3 kW
Mittlerer Förderdruck	12 Pa
Betriebsleistung	3-8 kW
Heizvermögen*	45-120 m ²
Rauchabgang oben/hinten	Ø 150 mm
Gewicht	128-165 kg
Brennholzlänge max.	33 cm
Wirkungsgrad	79%
Feinstaub	7 mg/m ³
Mittlere Abgastemperatur - DIN+	286 °C
Abgasmassenstrom	7 g/s

Abstand zu brennbarem Material	
Hinten	125 mm
Seitlich	700 mm
Bei 7948 und 7970 ist Frischluft nicht möglich	

*Bei einer Raumhöhe von max. 250 cm.
RLU MÖGLICH/DIBT-GEPRÜFT
Maßskizzen für den Rest der Serie finden Sie auf www.morsoe.de



Morsø 7943
mit glattem Sockel
Artikel-Nr.: 64790021
Morsø 7943 mit Schublade
Artikel-Nr.: 64790024
Morsø 7943 mit Holzfach
Artikel-Nr.: 64790022
Höhe: 1157 mm

Mit der 7900-Serie hat Morsø eine Ofenserie geschaffen, die sich mit ihrem klaren Design und vielfältigen Details in die meisten Wohnungen und Einrichtungsstile einfügt. Allen Öfen dieser Serie gemeinsam sind die großen Front- und Seitenglasflächen, die aus jeder Perspektive einen großzügigen Blick auf die lodernen Flammen gewähren. So wird das Feuer zu einem natürlichen und dekorativen Teil der Gemütlichkeit und der Wärme in jedem Zuhause.

SERIE 8100



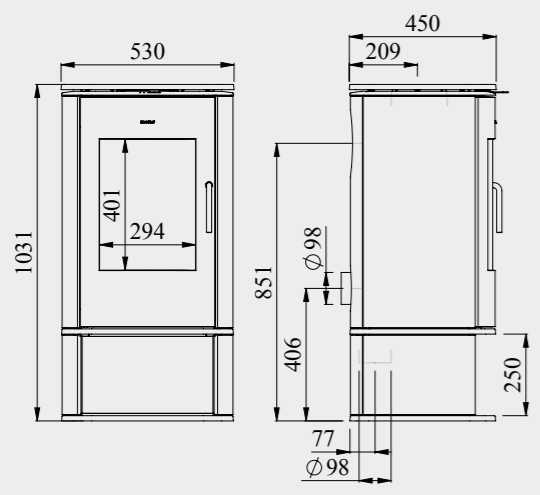
Morsø 8142
Artikel-Nr.: 64810221
Höhe: 1031 mm



Morsø 8143
Artikel-Nr.: 64814321
Höhe: 1031 mm



Morsø 8150
Varenr. 64812121
Höhe: 1042 mm



DIN/EN-geprüft 15a B-VG	A*
Nominelle Leistung	7,2 kW
Mittlerer Förderdruck	12 Pa
Betriebsleistung	3-8 kW
Heizvermögen*	45-120 m ²
Rauchabgang oben/hinten	Ø 150 mm
Gewicht	169-230 kg
Brennholzlänge max.	33 cm
Wirkungsgrad	81%
Feinstaub.	23 mg/m ³
Mittlere Abgastemperatur - DIN+	325 °C
Abgasmassenstrom	5,7 g/s
Abstand zu brennbarem Material	
Hinten	150 mm
Seitlich	500 mm

*Bei einer Raumhöhe von max. 250 cm.

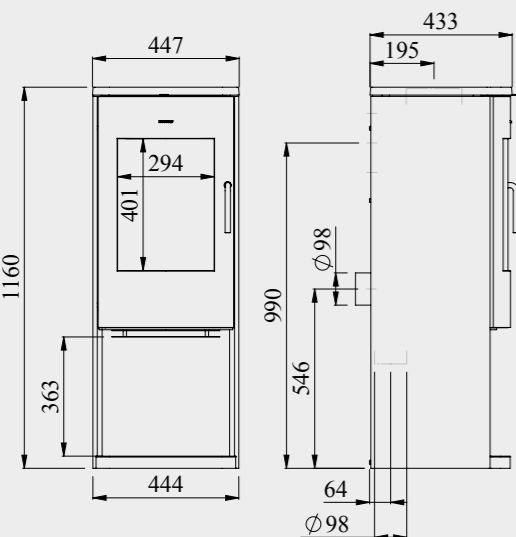
Maßskizzen für den Rest der Serie finden Sie auf www.morsoe.de

Morsø 8100-Serie – Die perfekte Kombination von Verstand und Gefühl. Bei der Morsø 8100-Serie vereinen sich Ästhetik und Funktion auf eindrucksvolle Weise. Denn die Öfen im puristischen Design sehen nicht nur klasse aus, sondern sind auch einfach und intuitiv bedienbar. Mit einem einfachen Handgriff lassen sich der Lufteinzug des Ofens und damit Verbrennung und Temperatur regeln. Morsø setzt sich für eine möglichst geringe Umweltbelastung ein. So erfüllt die Serie 8100 weltweit strengste Umweltnormen, darunter die norwegische Norm NS 3058/59 und die Deutsche BImSchV Stufe 2. Außerdem ist die Umweltfreundlichkeit der hoch effizienten Öfen mit dem Umweltsiegel „Nordischer Schwan“ ausgezeichnet.

8243



Morsø 8243
 Artikel-Nr.: 64820121
 Höhe: 1160 mm



DIN/EN-geprüft 15a B-VG	A*
Nominelle Leistung	7,2 kW
Mittlerer Förderdruck	12 Pa
Betriebsleistung	3-8 kW
Heizvermögen*	45-120 m ²
Rauchabgang oben/hinten	Ø 150 mm
Gewicht	139 kg
Brennholzlänge max.	33 cm
Wirkungsgrad	81%
Feinstaub	23 mg/m ³
Mittlere Abgastemperatur - DIN+	325 °C
Abgasmassenstrom	5,7 g/s

Abstand zu brennbarem Material	
Hinten	150 mm
Seitlich	500 mm

*Bei einer Raumhöhe von max. 250 cm.

Maßskizzen für den Rest der Serie finden Sie auf www.morsoe.de



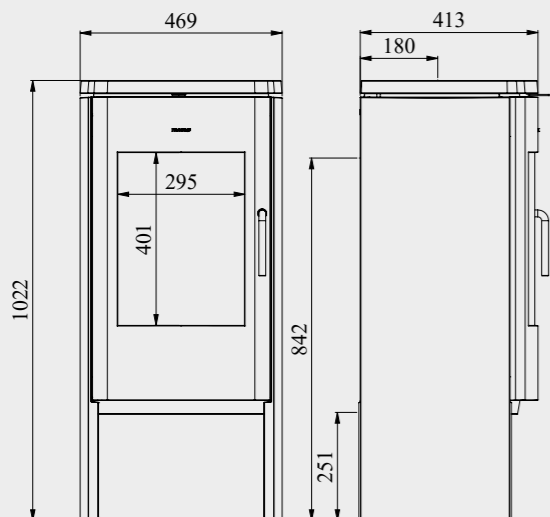
Der Morsø 8259 wirkt im Raum elegant und leicht. Die 2,5 cm dicke, leicht abgerundete Topplatte aus Gusseisen bildet einen harmonischen Abschluss, der sich der Formensprache des Ofens anpasst. Der Blick auf die Flammen wird verstärkt von dem gelb getönten Vermiculite mit unserem Wahrzeichen, dem traditionellen Morsø-Eichhörnchen.

Morsø 8243

8710



Morsø 8710
Artikel-Nr.: 64871021
Höhe: 1022 mm



DIN/EN-geprüft 15a B-VG	A*
Nominelle Leistung	7,2 kW
Mittlerer Förderdruck	12 Pa
Betriebsleistung	3-8 kW
Heizvermögen*	45-120 m ²
Rauchabgang oben/hinten	Ø 150 mm
Gewicht	169-230 kg
Brennholzlänge max.	33 cm
Wirkungsgrad	81%
Feinstaub.	23 mg/m ³
Mittlere Abgastemperatur - DIN+	325 °C
Abgasmassenstrom	5,7 g/s

Abstand zu brennbarem Material	
Hinten	150 mm
Seitlich	500 mm

*Bei einer Raumhöhe von max. 250 cm.

Maßskizzen für den Rest der Serie finden Sie auf www.morsoe.de



Morsø 8710: Dieser Kaminofen ist eine Weiterentwicklung der bekannten Serie Morsø 8100. Der Strahlungsofen aus Gusseisen überzeugt mit klarem Design und einfacher Handhabung. Mit nur einem Griff lässt sich der Verbrennungsprozess regulieren: Hier haben wir wieder auf die bewährte Verbrennungstechnik der Morsø-Serie 8100 zurückgegriffen, die strengsten Umweltauflagen gerecht wird. Das solide Gusseisen verteilt die Wärme effizient – für ein behagliches Raumklima.

SERIE 8800



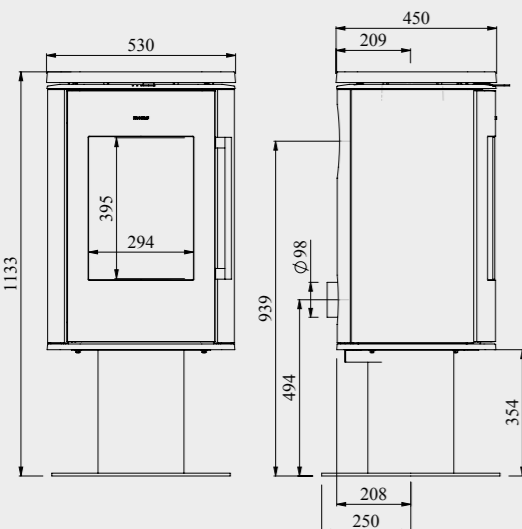
Morsø 8843
Artikel-Nr.: 64880121
Höhe: 1039 mm



Morsø 8848
Artikel-Nr.: 64880221
Höhe: 1133 mm



Morsø 8842
Artikel-Nr.: 64880021
Höhe: 1011 mm



DIN/EN-geprüft 15a B-VG	A'
Nominelle Leistung	7,2 kW
Mittlerer Förderdruck	12 Pa
Betriebsleistung	3-8 kW
Heizvermögen*	45-120 m ²
Rauchabgang oben/hinten	Ø 150 mm
Gewicht	140 kg
Brennholzlänge max.	35 cm
Wirkungsgrad	81%
Feinstaub	23 mg/m ³
Mittlere Abgastemperatur - DIN+	325 °C
Abgasmassenstrom	5,7 g/s

Abstand zu brennbarem Material	
Hinten	150 mm
Seitlich	500 mm

*Bei einer Raumhöhe von max. 250 cm.

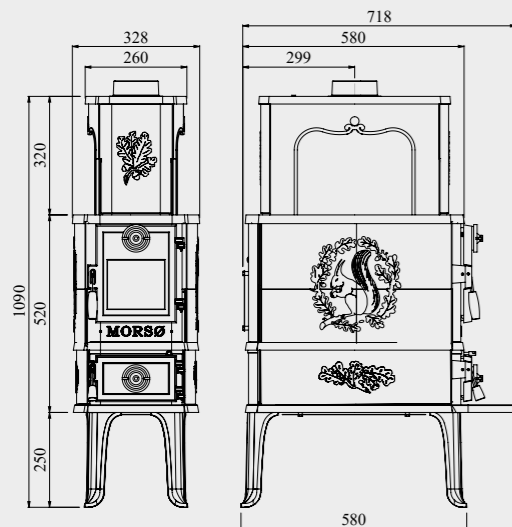
Maßskizzen für den Rest der Serie finden Sie auf www.morsoe.de

Der Ofen der Serie Morsø 8800 ist einer der kraftvollsten Morsø Öfen. Groß, schön und gusseisern steht er da wie ein treuer, Gemütlichkeit verbreitender Begleiter, der immer wieder für wohlige Wärme und ein gemütliches Ambiente sorgt. Der Ofen ist mit Sockel, mit Schublade und mit Holzfach mit Platz für Brennholz erhältlich. Der Türgriff bleibt auch während des Gebrauchs kalt und die Tür selbst ist selbstschließend und somit benutzerfreundlich.

2B CLASSIC



Morsø 2B Classic
Artikel-Nr.: 64209421
Höhe: 1090 mm



DIN/EN-geprüft 15a B-VG	A'
Nominelle Leistung	8 kW
Mittlerer Förderdruck	12 Pa
Betriebsleistung	6-10 kW
Heizvermögen*	90-150 m ²
Rauchabgang oben/hinten	Ø 120 mm
Gewicht	105 kg
Brennholzlänge max.	50 cm
Wirkungsgrad	83%
Feinstaub	27 mg/m ³
Mittlere Abgastemperatur - DIN+	260 °C
Abgasmassenstrom	7,2 g/s

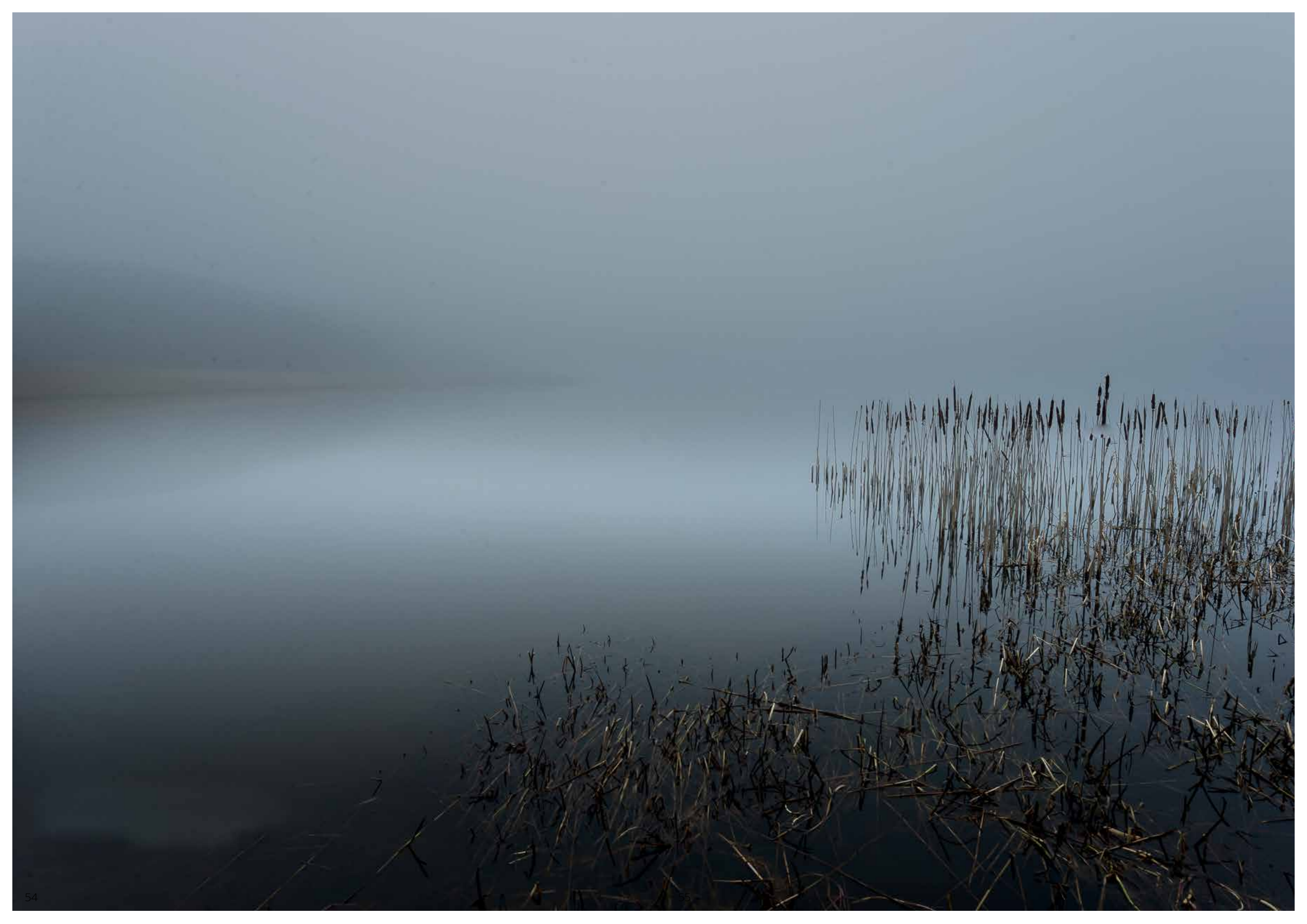
Abstand zu brennbarem Material	
Hinten	400 mm
Seitlich	85 mm

*Bei einer Raumhöhe von max. 250 cm.



Der Morsø 2B Classic ist ein echter Klassiker, der in verschiedenen Versionen seit mehr als 70 Jahren in unserer Produktion ist. Der gusseiserne Kaminofen ist immer noch sehr gefragt und kann mit seiner langen Brennkammer Holzscheite bis zu einer Länge von 45 cm aufnehmen. Der Kaminofen ist ein Strahlungsofen, der mit Rüttelsystem, Aschenfach und Aschenschublade ausgestattet ist. Holz und Holzbriketts können als Brennstoff angewendet werden. Der Morsø 2B Classic ist wie die meisten anderen Morsø Kaminöfen nach den weltweit strengsten Umweltauflagen geprüft.

Morsø 2B Classic
Artikel-Nr.: 64209421





62916521
Morsø Curva Kaminbesteck

62916421
Morsø Curva
Schürhanken



62917021
Morsø Loop Kaminbesteck

62916921
Morsø Loop Holzständer



62917421
Morsø Ellipse Kaminbesteck



Recht: 62900700 / Links: 62900800
Morsø Handschuh rechts/links



62912200
Morsø Holztrage tasche



62917121
Morsø Complete Kaminbesteck 40 cm



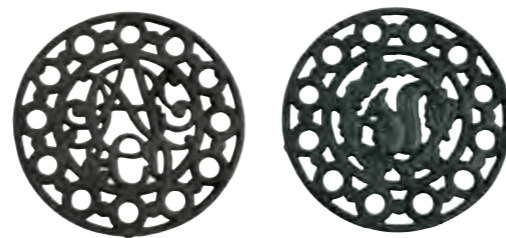
62920521
Morsø Holzkasten



61931100
Morsø Simplicia Wasserverdampfer



62901200
Morsø Rauchgasthermometer



61753201
Morsø Untersetzer mit N.A.C. Logo

61753301
Morsø Untersetzer mit Eichhörchen



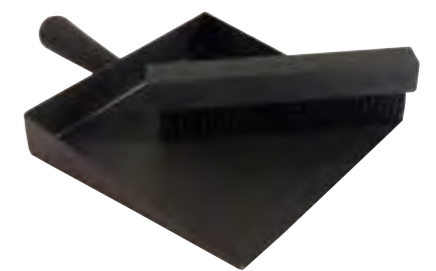
Zusatzartikel von Morsø für Montage & Instandhaltung



62900221
Morsø Classic Kaminbesteck
69 cm



62929900
Morsø Messgerät für Holzfeuchtigkeit



62917221
Morsø Kehrschaufel & Besen



62853479
Morsø Kessel 2,0 L

61853079
Morsø Kessel 4,5 L



62900421
Morsø Holzzeimer 32 x 40 cm

62920421
Morsø Holzzeimer 34 x 45 cm

62905700
Morsø Asche- & Aufbewahrungseimer





62916300
Morsø Curva Aufbewahrungskorb

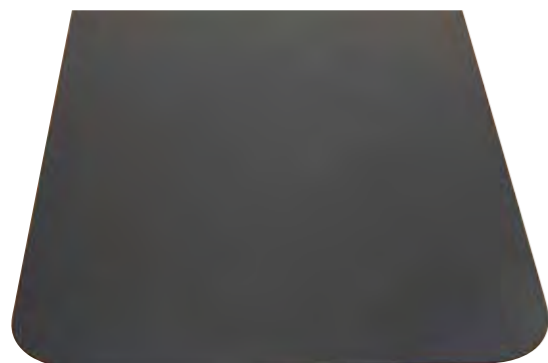
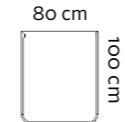
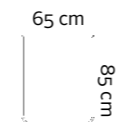
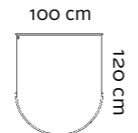
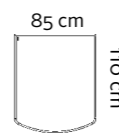
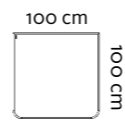
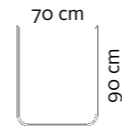
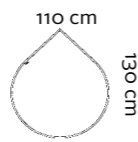
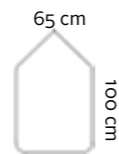
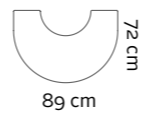
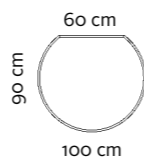
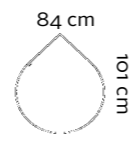
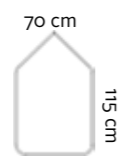


62906821
Morsø Kinderschutzgitter 110 x 110 x 70 cm

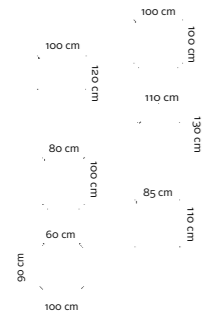


62906121
Morsø Conform Kaminbesteck

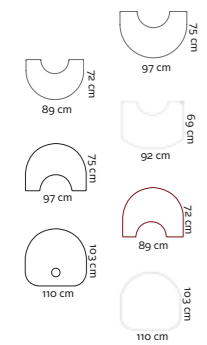
Morsø Bodenplatten



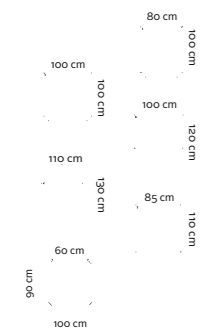
MORSØ DESIGN-UNTERLEGPLATTEN



TYP	Artikel-Nr.:
GLASUNTERLEGPLATTEN, 6 MM MIT LOGO - *OHNE LOGO	
Quadrat, 100 x 100 cm	62928100
Halbkreis, 100 x 120 cm	62928200
Tropfenförmig, 110 x 130 cm	62928300
Viereckig, 80 x 100 cm	62929100*
Bogenförmige vordere Kante, 85 x 110 cm	62929200*
Rund, 100 x 90 cm	62929300*



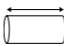






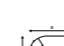




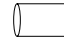
TYP	Artikel-Nr.:
GLASVORLEGEPLATTEN, 6 MM	
Glasvorlegeplatte, 97 x 75 cm - 7900/7800 - passt nicht für 7948/7848	62919900
Glasvorlegeplatte, 89 x 72 cm - 7400/7300 - passt nicht für 7448/7348	62929400
Glasvorlegeplatte, 92 x 69 cm - 6100/6800 - passt nicht für 6140/6148	62928600
Glasvorlegeplatte Halbkreis, 97 x 75 cm - 7848/7948	62928700
Glasvorlegeplatte Halbkreis, 89 x 72 cm - 7348/7448	62928800
Glasplatte mit Loch, 110 x 103 cm - 6643 - aus schwarzen Glas	62929000
Glasplatte ohne Loch, 110 x 103 cm - 6643 - aus klarem Glas	62928400



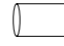












TYP	ARTIKEL-NR.:
SCHWARZE STAHLPLATTEN, 2 MM	
Viereckig, 80 x 100 cm	62901321
Quadrat, 100 x 100 cm	62901421
Halbkreis, 100 x 120 cm	62901521
Tropfenförmig, 110 x 130 cm	62901621
Bogenförmige vordere Kante, 85 x 100 cm	62911721
Rund, 90 x 100 cm	62917821

MORSØ ROHRE

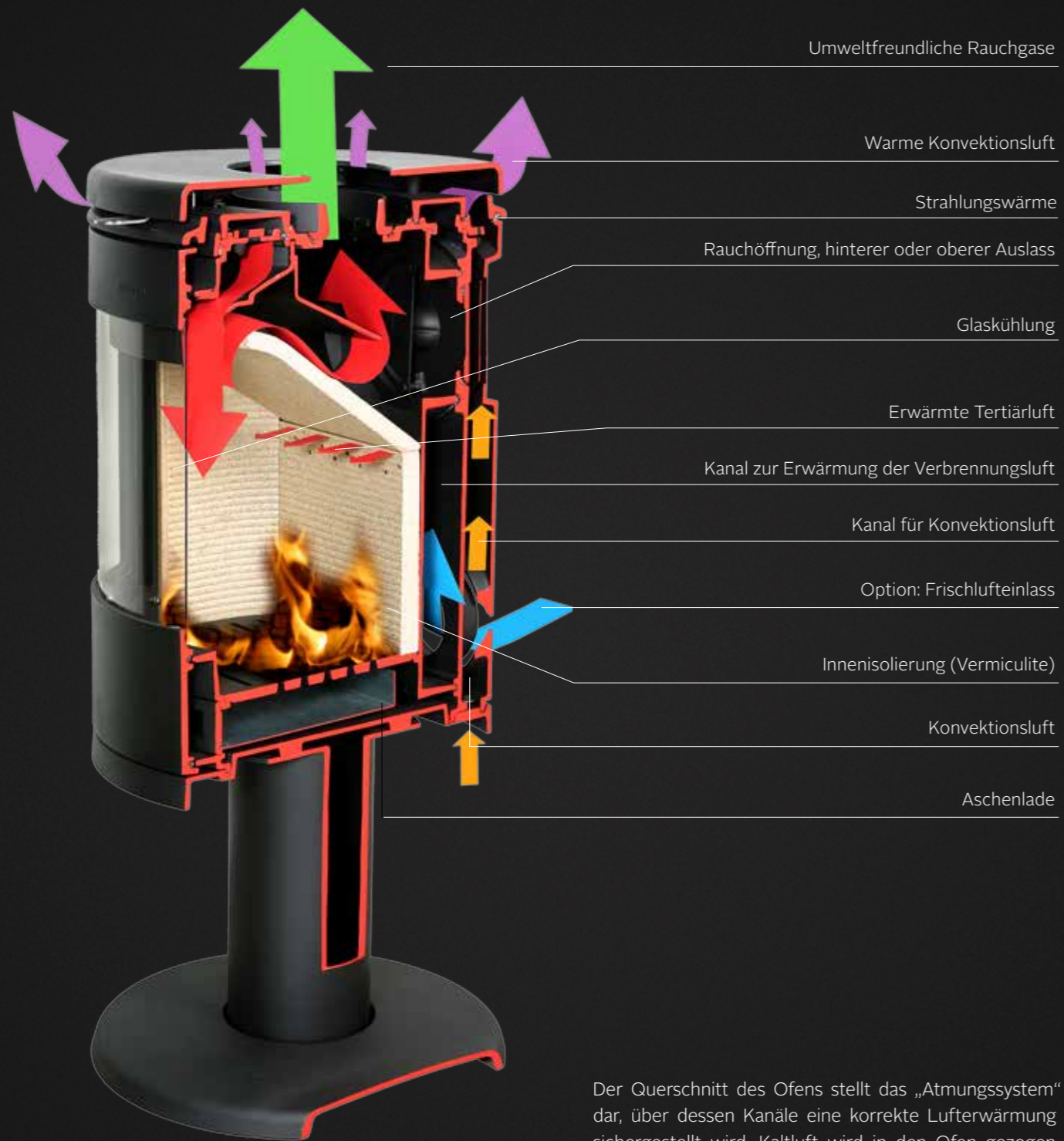
2 MM STAHLBLECH Ø 120 MM SCHWARZ
 ACHTUNG: VERBINDUNGSTÜCKE BEI JEDER ROHR-SAMMLUNG

TYP	Artikel-Nr.:
 Rohr – 25 cm	62120021
 Rohr – 50 cm	62120121
 Rohr – 75 cm	62120221
 Rohr – 100 cm	62120321
 Verbindungsstück	62120521
 Biegung – 90°; A: 195 mm x B: 260 mm	62120621
 Biegung – 45°; A: 185 mm x B: 200 mm	62120821
 Wandfutter – 150 mm	62120921
 Wandfutter – 300 mm	62121021
 Eckenwandfutter – Außenwinkel	62121421
 Eckenwandfutter – Innenwinkel	62121521
 Knierohr – 90°; A: 635 mm x B: 435 mm	62121721
 Wandrosette, Innen Ø 128 mm, Außen Ø 205 mm	62901721

2 MM STAHLBLECH Ø 150 MM SCHWARZ
 ACHTUNG: VERBINDUNGSTÜCKE BEI JEDER ROHR-SAMMLUNG

TYP	ARTIKEL-NR.:
 Rohr – 25 cm	62150021
 Rohr – 50 cm	62150121
 Rohr – 75 cm	62150221
 Rohr – 100 cm	62150321
 Verbindungsstück	62150521
 Biegung – 90°; A: 225 mm x B: 265 mm	62150621
 Knierohr – 90°; A: 635 mm x B: 435 mm	62150721
 Biegung – 45°; A: 190 mm x B: 210 mm	62150821
 Wandfutter – 150 mm	62150921
 Wandfutter – 300 mm	62151021
 Eckenwandfutter – Außenwinkel	62151421
 Eckenwandfutter – Innenwinkel	62151521
 Wandrosette, Innen Ø 160 mm, Außen Ø 240 mm	62901821

OPTIMALE VERBRENNUNG



Der Querschnitt des Ofens stellt das „Atmungssystem“ dar, über dessen Kanäle eine korrekte Lufterwärmung sichergestellt wird. Kaltluft wird in den Ofen gezogen und zur Erwärmung durch die Kanäle geleitet. Durch die erwärmte Luft wird eine optimale Spülung der Scheiben erreicht und somit sichergestellt, dass das Glas stets sauber und rußfrei bleibt. Diese erwärmte Luft wird den Flammenspitzen als Tertiärluft zugeführt und ermöglicht somit ein Zünden der Holzgase.



Feuer ist unser ein und alles. Wir verfügen über umfangreiche Kenntnisse, was die Herstellung umweltfreundlicher Öfen betrifft und können uns zweifellos als Experten im Bereich Verbrennungstechnologie bezeichnen.